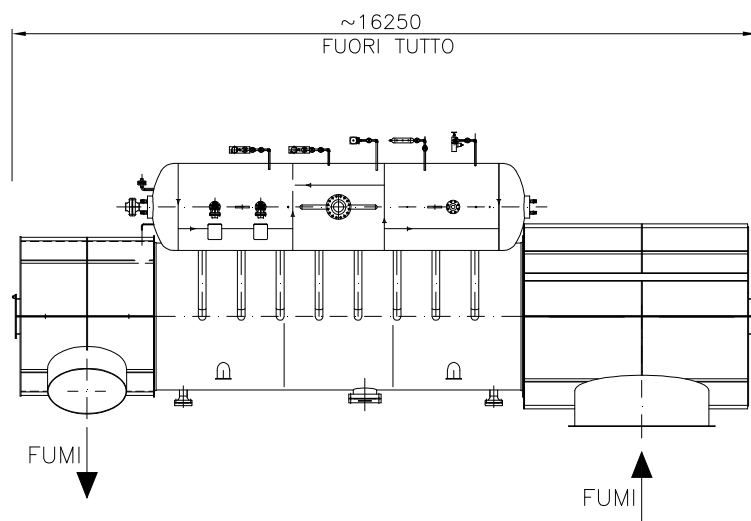
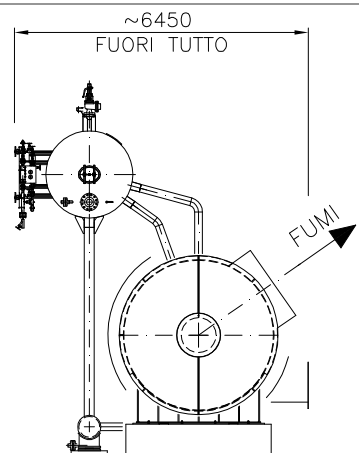
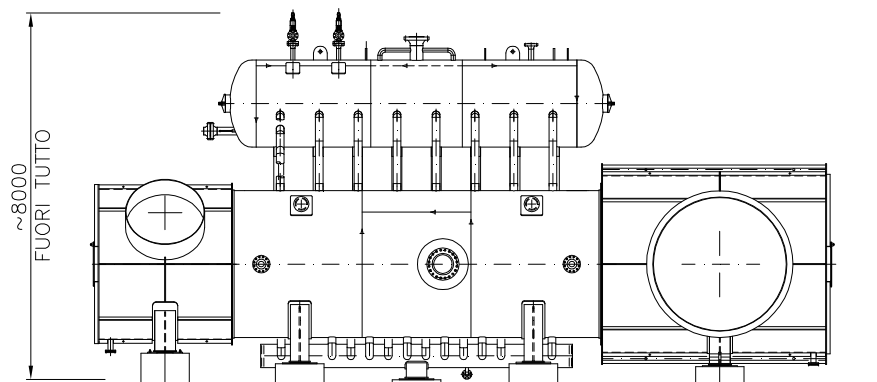


BALLESTRA PER STABILIMENTO SKF DI ZHANAKURGAN (KAZAKHASTAN)

N. di fabbrica: 4695 – Anno di costruzione: 2009



DATI TECNICI PRINCIPALI:

Caldaia

Portata vapore	82	t/h
Pressione di esercizio	43	barg
Temperatura vapore uscita	400	°C
Temperatura fumi uscita	130	°C
Calore recuperato	63	MW

Fonte di Calore

Forno zolfo		
Portata fumi	48	kg/s
Temperatura fumi	1100	°C