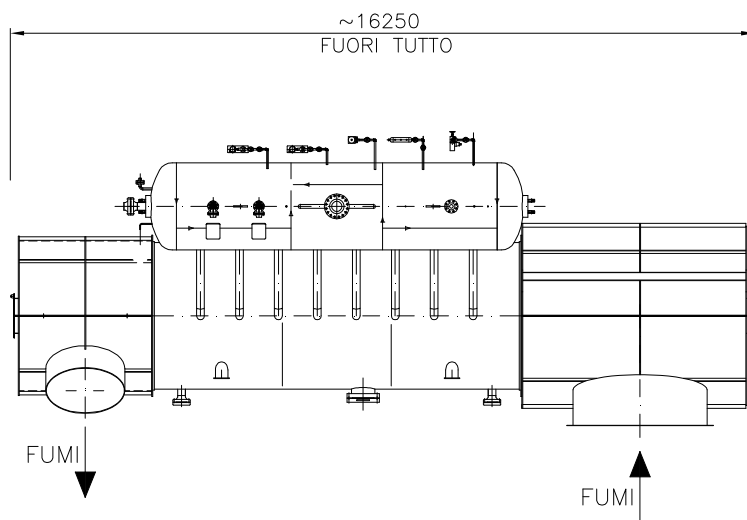
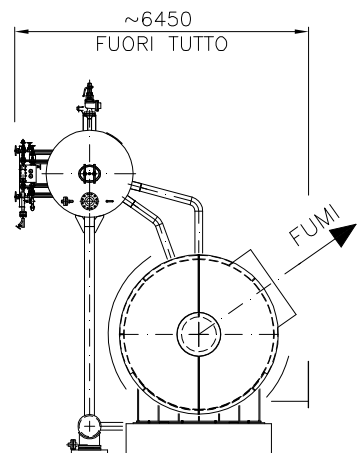
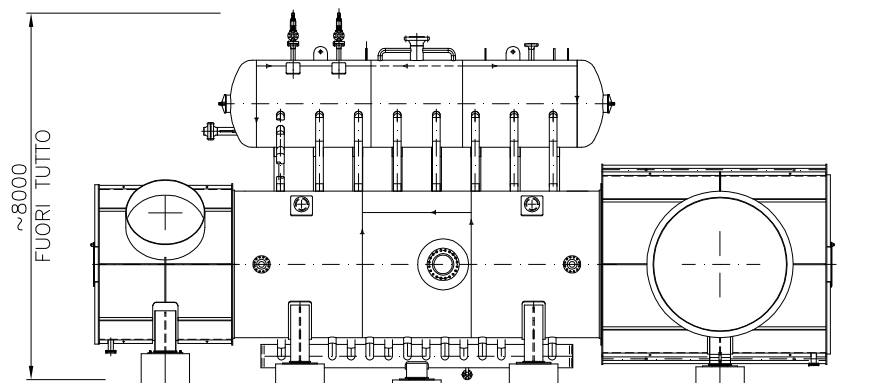


BALLESTRA PER STABILIMENTO NCIC DI AL-FAYOUM (EGITTO)

N. di fabbrica: 4615 – Anno di costruzione: 2005



DATI TECNICI PRINCIPALI:

Caldia

Portata vapore	24	t/h
Pressione di esercizio	44	barg
Temperatura vapore uscita	400	°C
Temperatura fumi uscita	130	°C
Calore recuperato	19	MW

Fonte di Calore

Forno zolfo		
Portata fumi	14	kg/s
Temperatura fumi	1090	°C