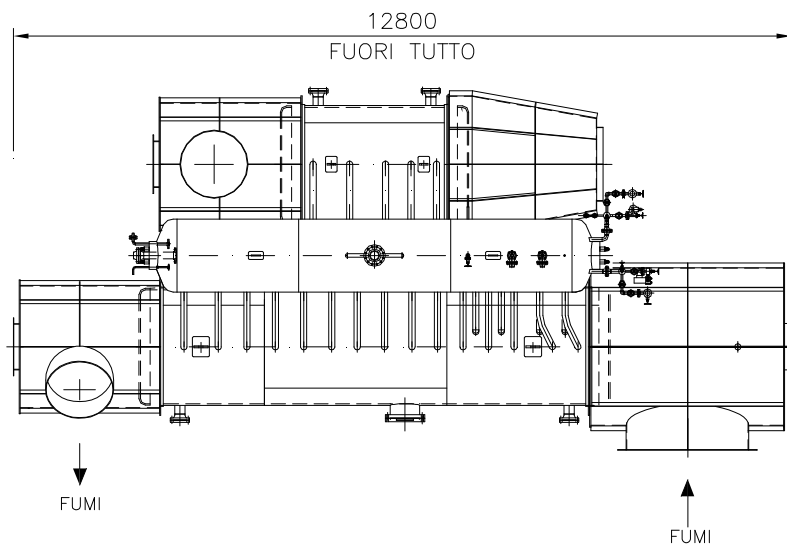
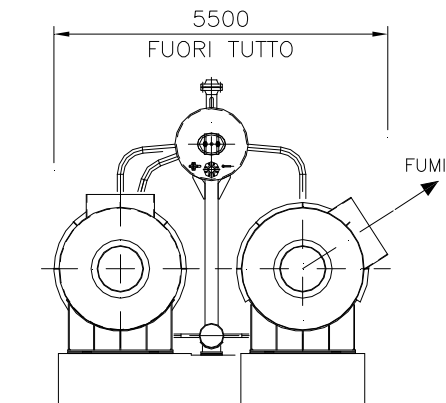
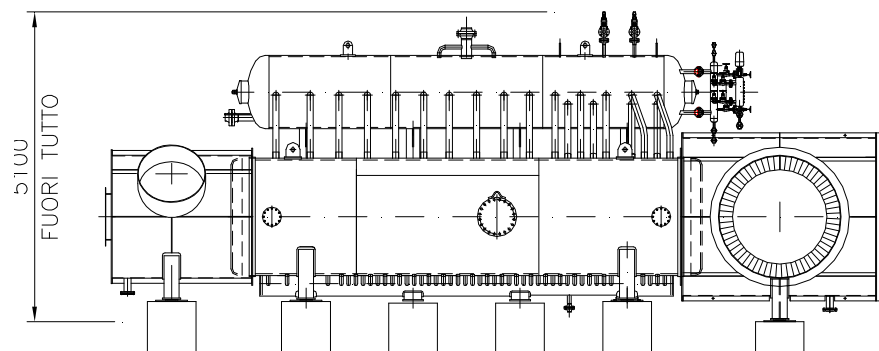


BALLESTRA PER STABILIMENTO TVL DI KRASNOKAMENSK (RUSSIA)

N. di fabbrica: 4595 – Anno di costruzione: 2005



DATI TECNICI PRINCIPALI:

Caldaia

Portata vapore	31	t/h
Pressione di esercizio	25	barg
Temperatura vapore uscita	250	°C
Temperatura fumi uscita	170	°C
Calore recuperato	21	MW

Fonte di Calore

Forno zolfo		
Portata fumi	17	kg/s
Temperatura fumi	1090	°C