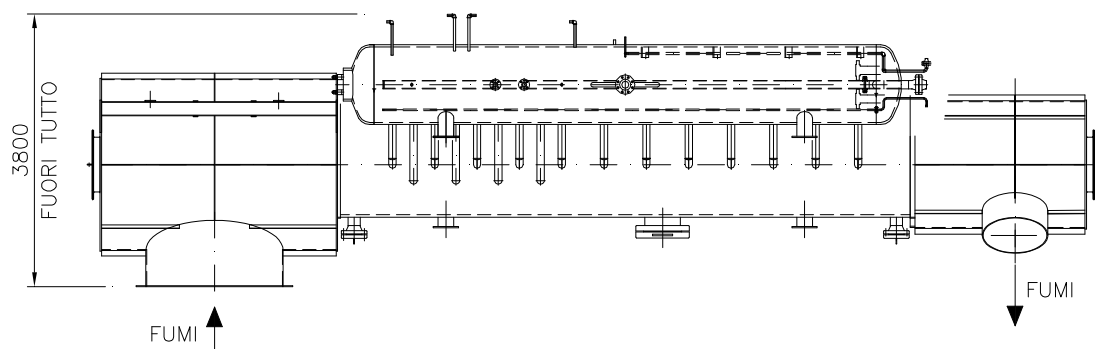
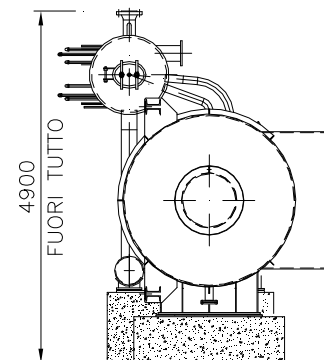
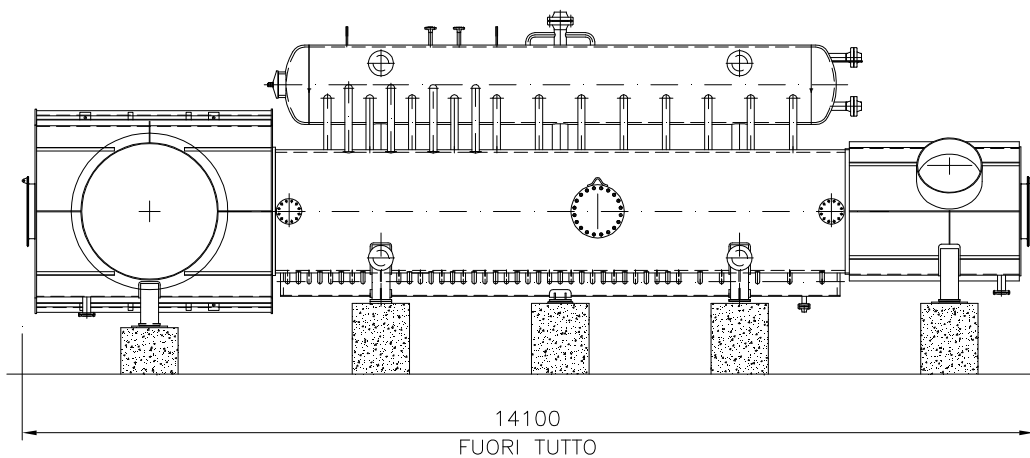


## BALLESTRA PER STABILIMENTO ESSECO DI TREGATE (NO)

N. di fabbrica: 4580 – Anno di costruzione: 2004



### DATI TECNICI PRINCIPALI:

#### **Caldaia**

Portata vapore	22	t/h
Pressione di esercizio	40	barg
Temperatura vapore uscita	450	°C
Temperatura fumi uscita	160	°C
Calore recuperato	18	MW

#### **Fonte di Calore**

Forno zolfo		
Portata fumi	13	kg/s
Temperatura fumi	1090	°C