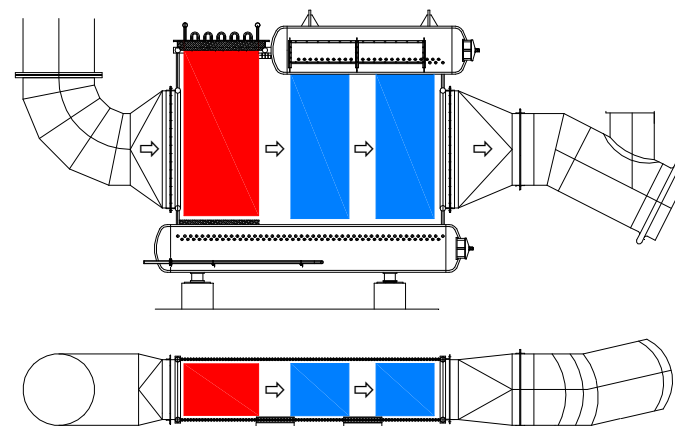
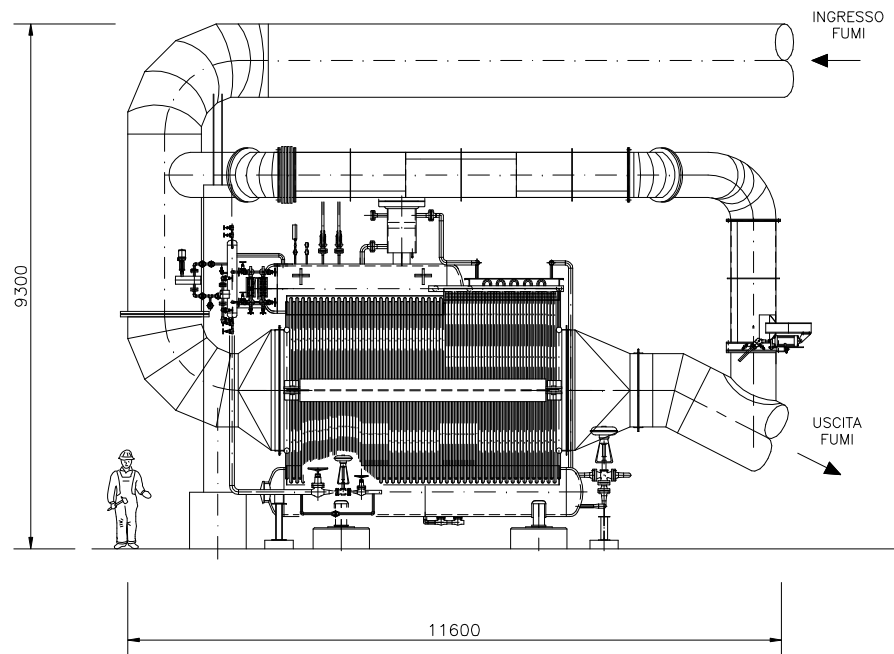


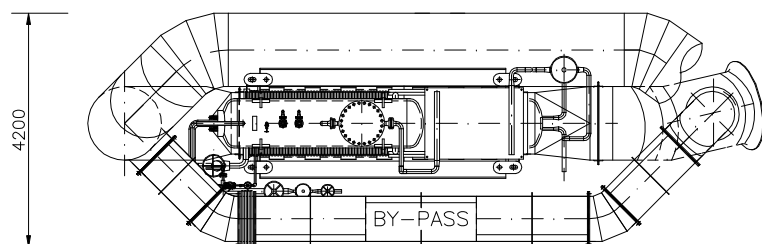
## SOCIETÀ CHIMICA DELLA GRECIA SETTENTRIONALE DI THESSALONIKI (GRECIA)

N. di fabbrica: 4310 – Anno di costruzione: 1998



LEGENDA:

■ SURRISCALDATORE ■ VAPORIZZATORE



### DATI TECNICI PRINCIPALI:

#### Caldaia

Portata vapore	5 t/h
Pressione di esercizio	42 barg
Temperatura vapore uscita	420 °C
Temperatura fumi uscita	390 °C
Calore recuperato	3 MW

#### Fonte di Calore

Forno zolfo	
Portata fumi	15 kg/s
Temperatura fumi	590 °C