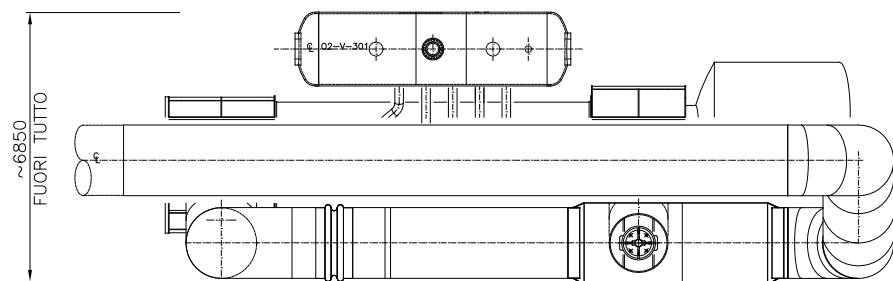
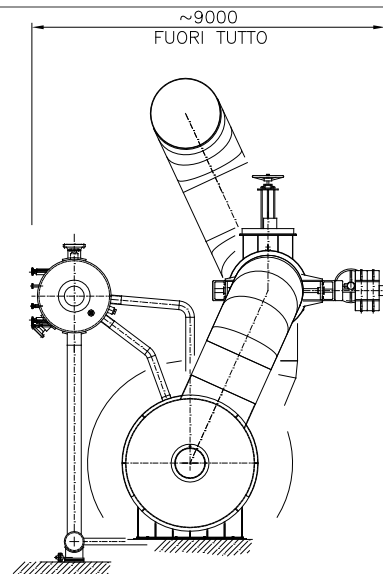
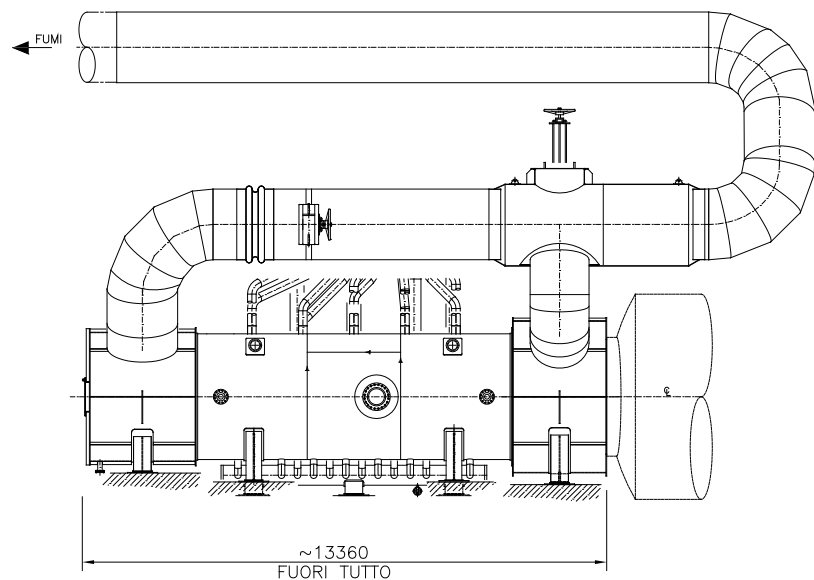


NUOVA SOLMINE S.P.A. PER STABILIMENTO DI SCARLINO (GR)

N. di fabbrica: 4760 – Anno di costruzione: 2011



DATI TECNICI PRINCIPALI:

Caldaia

| | | |
|---------------------------|-----|------|
| Portata vapore | 85 | t/h |
| Pressione di esercizio | 46 | barg |
| Temperatura vapore uscita | 260 | °C |
| Temperatura fumi uscita | 380 | °C |
| Calore recuperato | 41 | MW |

Fonte di Calore

| | | |
|------------------|-----|------|
| Forno zolfo | | |
| Portata fumi | 163 | kg/s |
| Temperatura fumi | 990 | °C |