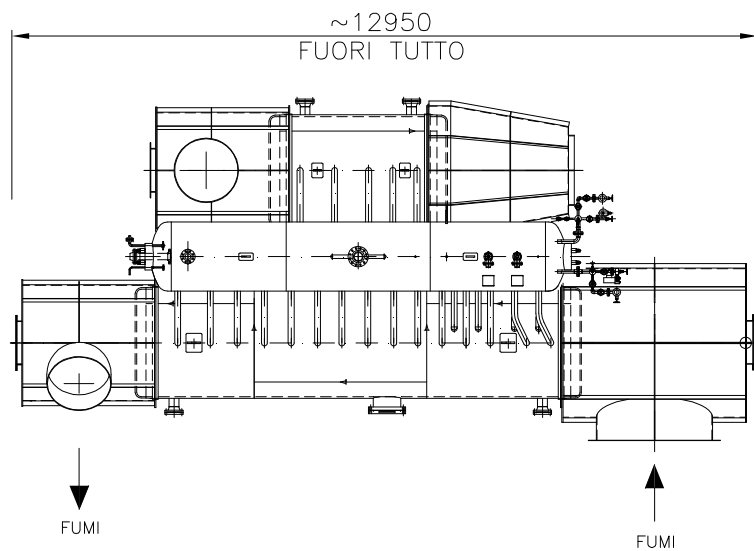
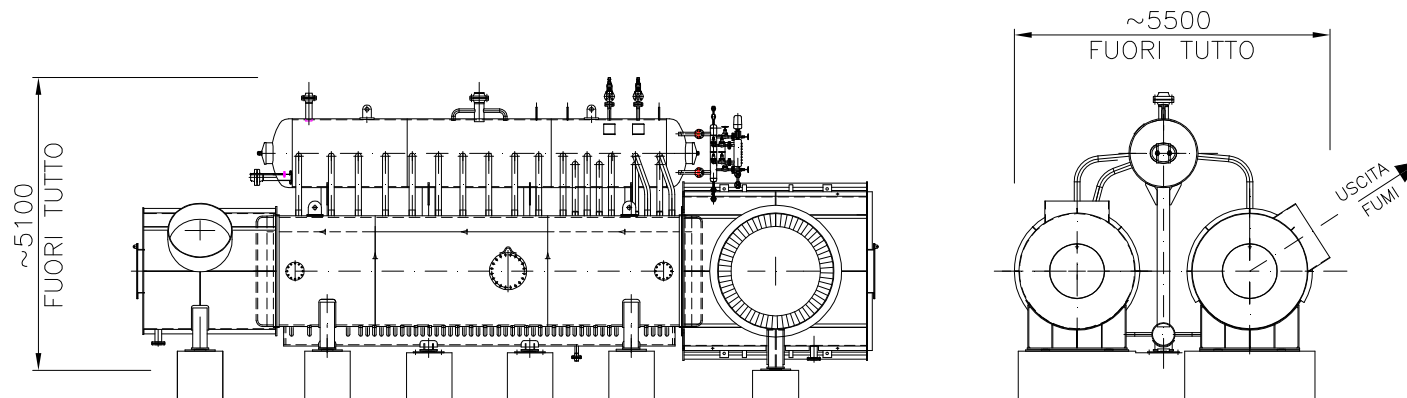


BALLESTRA PER STABILIMENTO LLP DI STEPNOGORSK (KAZAKHASTAN)

N. di fabbrica: 4705 – Anno di costruzione: 2009



DATI TECNICI PRINCIPALI:

Caldaia

Portata vapore	31	t/h
Pressione di esercizio	25	barg
Temperatura vapore uscita	270	°C
Temperatura fumi uscita	170	°C
Calore recuperato	22	MW

Fonte di Calore

Forno zolfo		
Portata fumi	17	kg/s
Temperatura fumi	1100	°C