

MAN PER CARTIERA RENO DÈ MEDICI DI OVARO (UD)

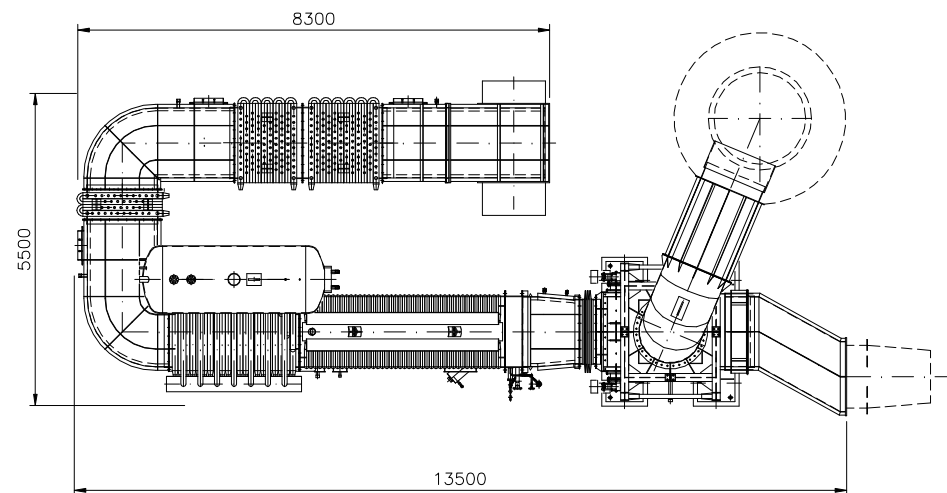
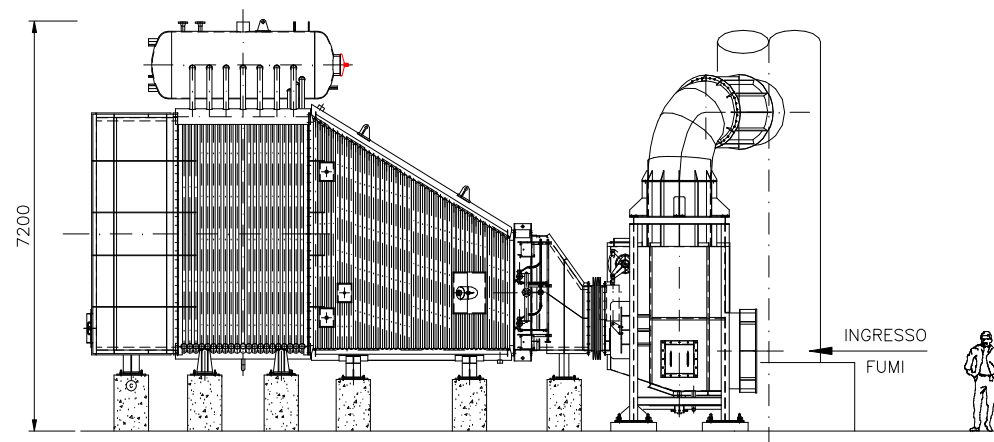
N. di fabbrica: 4275 – Anno di costruzione: 1997

DATI TECNICI PRINCIPALI:

Caldia	Recupero semplice	Post combustione	
Portata vapore	8	12	t/h
Pressione di esercizio	8	8	barg
Temperatura acqua ingresso	145	145	°C
Temperatura vapore uscita	175	175	°C
Temperatura fumi ingresso	440	560	°C
Temperatura fumi uscita	170	180	°C
Calore recuperato	5	8	MW

Riscaldatore acqua	Recupero semplice	Post combustione	
Portata acqua	30	65	t/h
Pressione di esercizio	4	4	barg
Temperatura acqua ingresso	85	85	°C
Temperatura acqua uscita	120	120	°C
Temperatura fumi uscita	110	30	°C
Calore recuperato	1	1	MW

Fonte di Calore		
Turbogas	Solar Taurus 60	
Portata fumi	17	kg/s
Temperatura fumi	440	°C



LEGENDA:

RISCALDATORE
 ECONOMIZZATORE
 VAPORIZZATORE

