

## SOCIETÀ MARANGONI DI ROVERETO (TN)

N. di fabbrica: 4670 – Anno di costruzione: 2008

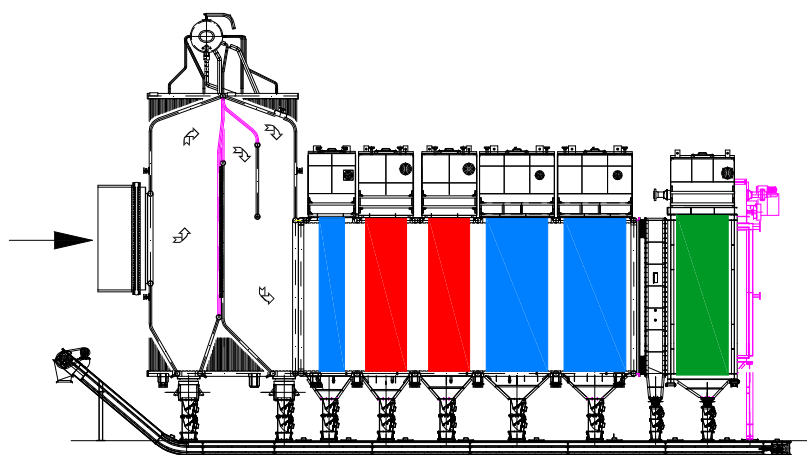
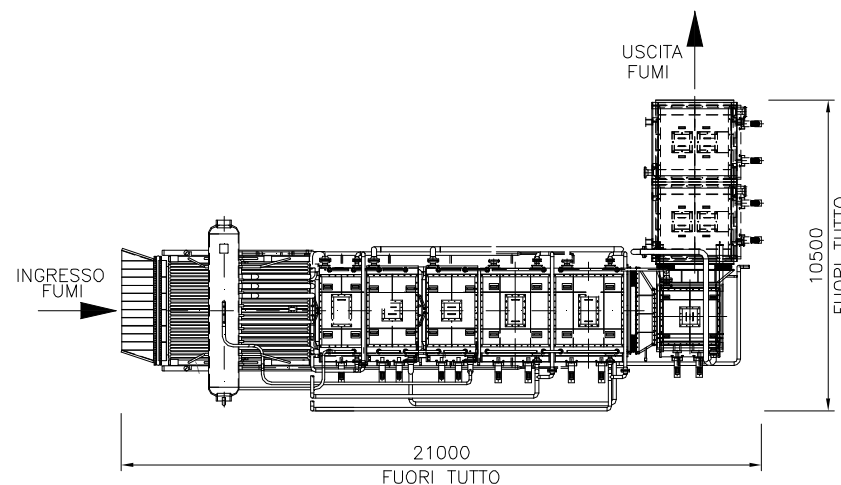
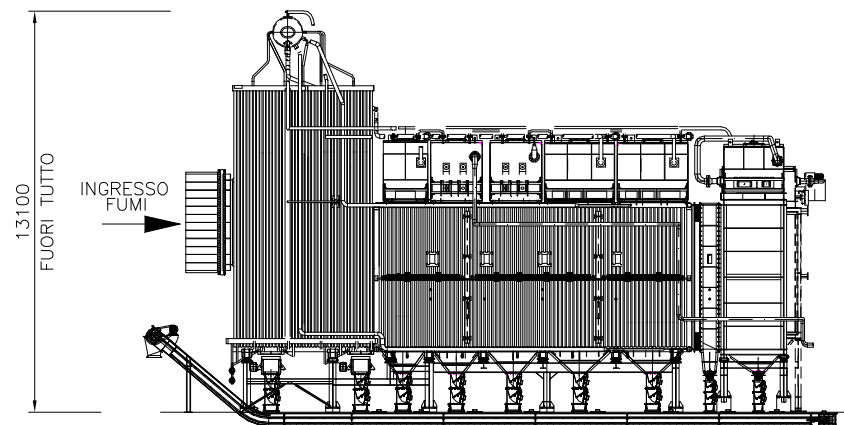
### DATI TECNICI PRINCIPALI:

#### Caldia

Circolazione	Naturale	
Portata vapore	15	t/h
Pressione di esercizio	44	barg
Temperatura acqua ingresso	120	°C
Temperatura vapore uscita	435	°C
Temperatura fumi uscita	205	°C
Calore recuperato	12	MW
Sistema di pulizia	Esterno a martelli	

#### Fonte di Calore

Forno rotativo		
Portata fumi	13	kg/s
Temperatura fumi	980	°C
Contenuto ceneri	200	kg/h
Calore fornito	15	MW



#### LEGENDA:

■ ECONOMIZZATORE    
 ■ SURRESCALDATORE    
 ■ VAPORIZZATORE