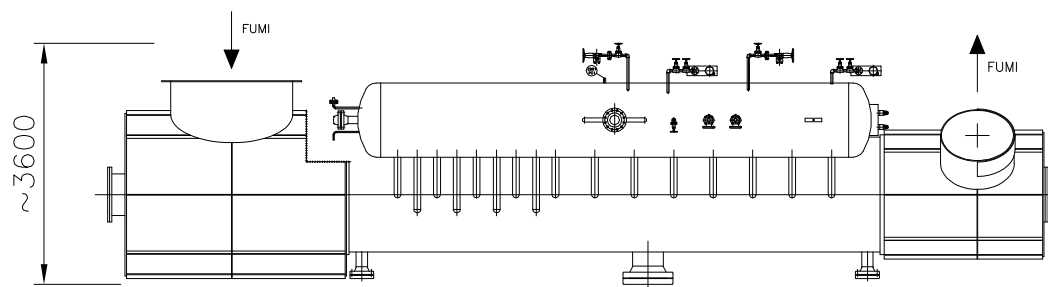
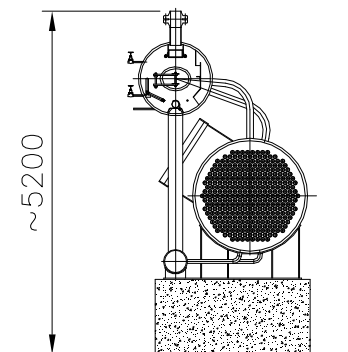
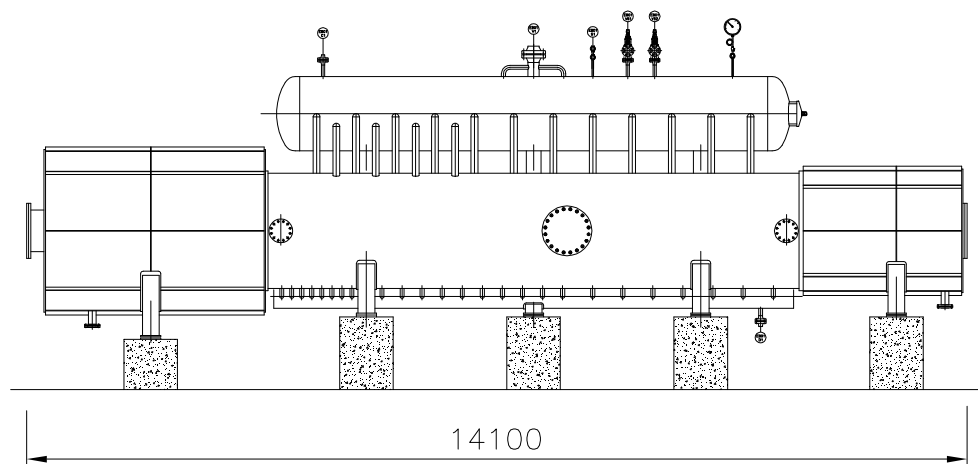


BALLESTRA PER STABILIMENTO FLUORSID DI ASSEMINI (CA)

N. di fabbrica: 4465 – Anno di costruzione: 2001



DATI TECNICI PRINCIPALI:

Caldaia

Portata vapore	23	t/h
Pressione di esercizio	43	barg
Temperatura vapore uscita	395	°C
Temperatura fumi uscita	140	°C
Calore recuperato	17	MW

Fonte di Calore

Forno zolfo		
Portata fumi	13	kg/s
Temperatura fumi	1130	°C